

TEPLOVODNÝ OCEĽOVÝ KOTOL NA TUHÉ PALIVO
s ručným prikladaním

KALORITHERM (KTherm) SB FC/HC



NÁVOD NA MONTÁŽ, POUŽITIE A PREVÁDZKU

Pekné 
Kúrenie

CE

Ďakujeme za zakúpenie kotla KTherm. Prosím, pred inštaláciou zariadenia si pozorne prečítajte pokyny na inštaláciu v návode na obsluhu. Inštalácia, nastavenie, úprava alebo oprava kotla nekvalifikovanou osobou môže mať za následok mimoriadne vážne následky vrátane smrti, rizika straty končatín alebo poškodenia majetku. Pokyny v návode na obsluhu sa musia presne dodržiavať. Ak potrebujete pomoc alebo ďalšie informácie, kontaktujte kvalifikovaného servisného technika. Návod na obsluhu a servisné pokyny sú súčasťou technickej dokumentácie prístroja a musia byť spolu s prístrojom odovzdané novému vlastníkovi. Ak ste profesionál, vysvetlite tu popísané pokyny vlastníkovi spotrebiteľa a ubezpečte sa, že jeho obsluha je oboznámená s princípmi činnosti vykurovacieho systému.

Oceľový kotol na pevné palivo KTherm, ktorý pracuje na princípe trojcestného vodorovného odsávania spalín. Je navrhnutý na prevádzku v teplovodnom vykurovacom systéme a nemožno ho priamo použiť na výrobu teplej úžitkovej vody.

Princíp jedinečného trojcestného odvodu spalín znamená, že kotol KTherm je v porovnaní s podobnými výrobkami na trhu efektívnejší, rovnako má nižšie emisie znečisťujúcich látok do ovzdušia a nižšiu teplotu spalín v komíne. Výsledkom sú úspory energie.

Kotol KTherm môže byť použitý buď v gravitačných systémoch, alebo v systémoch s obehovým čerpadlom.

Podľa technických údajov môžete kotol prevádzkovať na rôzne tuhé palivá. Pretože sa výhrevnosť druhov paliva líši, môže sa výkon kotla meniť v rámci stanoveného maximálneho a minimálneho rozsahu.

Voliteľné príslušenstvo (nie je súčasťou dodávky): Kotol je na požiadanie dodávaný so súpravou bezpečnostného výmenníka tepla. Táto súprava obsahuje medený výmenník tepla na odvod prebytočného tepla akumulovaného vo vnútri kotla, bezpečnostný ventil, ktorý aktivuje vykurovací systém pri vysokých teplotách vody, a ďalšie príslušenstvo pre inštaláciu.

Bez ohľadu na to, či je hydraulický systém otvorený alebo uzavretý, musí sa tento bezpečnostný výmenník tepla používať vo vnútri systému, v súlade s európskou normou pre tento výrobok a pre bezpečnosť celého vykurovacieho systému a samotného kotla.

Bezpečnostné upozornenia

Pred uvedením do prevádzky a prevádzkou kotla KTherm dodržiavajte nasledujúce bezpečnostné pokyny:

1. Kotol a jeho príslušenstvo musia byť namontované v súlade s týmto návodom na obsluhu a v súlade s platnými predpismi a technickými normami. Kotol sa smie používať iba na určený účel.
2. **Kotol môže byť inštalovaný iba vo vhodnej miestnosti. Ak je kotol dodávaný inštalátorom, musí inštalátor poskytnúť používateľovi všetku dokumentáciu ku kotlu (návod na obsluhu atď.).**
3. **Kotol môže nainštalovať a viesť do prevádzky výhradne odborník alebo firma s oprávnením na montáž vykurovacích systémov.**
4. Kotol zodpovedá predpisom Európskej Únie.
5. V prípade poruchy zavolajte odborníka. Zásah neoprávnenou osobou môže poškodiť kotol a zariadenia k nemu pripojené. V takom prípade záruka zaniká.
6. Počas inštalácie musí inštalátor, ktorý inštaluje kotol, ukázať používateľovi rôzne časti kotla, vysvetliť činnosť kotla, bezpečnostné zariadenia, ich signály a vhodnú manipuláciu zo strany používateľa.
7. Pri dodaní/prevzatí sa uistite, či je daodávka úplná.
8. Skontrolujte, či je model a typ vhodný pre požadovaný profil využitia.
9. Na inštaláciu sa môžu používať iba originálne diely. Je zakázané vykonávať akékoľvek zmeny vo vnútri kotla.
10. Výrobca nepreberá zodpovednosť za škody vzniknuté nedodržaním nasledujúcich podmienok:
 - Podmienky popísané v návode na uvedenie do prevádzky a/alebo v návode na obsluhu.

- Dodržanie platných predpisov a zákonov.
- Podmienky uvedené v záručnom liste.

Pred inštaláciou a používaním kotla KTherm, prosím, dodržiavajte nasledujúce bezpečnostné pokyny:

- Kotel je možné napojiť iba na komín, ktorý spĺňa všetky predpisy a má výrobcom kotla predpísaný odťah spalin. V prípade nevyhovujúceho komína sa môže stať, že kotel nebude pracovať správne.
- Vždy umožnite prísun dostatočného množstva čerstvého vzduchu do kotolne. Postupujte podľa pokynov pri usporiadaní miestnosti.
- Neinštalujte kotel vo voľnom priestranstve, v priestore zdieľanom alebo používanom ľuďmi, alebo v miestach s priamymi otvormi do obývacej miestnosti.
- Kotel je určený pre otvorený okruh (systém s otvorenou expanznou nádržou) s čerpadlom alebo bez čerpadla. Pri uzatvorenom systéme musí byť podľa zákona nainštalovaný bezpečnostný výmenník tepla.
- Nevypúšťajte vodu z kvapalinového okruhu ak nejde o prípad údržby alebo nebezpečenstva zamŕznania. Pre zabránenie zamrznutia môže byť pridaná do kvapalinového obehu 15 % nemrznúca zmes
- Ak je potrebné vypustiť vodu z kotla alebo z celého systému, nesmie byť voda nebezpečne horúca
- Nevypúšťajte v žiadnom prípade studenú vodu priamo do kotla, ak je v prevádzke. Môže to viesť k vzniku prasklín na častiach kotla.
- Neprevádzkujte kotel s otvorenými prednými dvierkami. V prípade prevádzky s ventilátorom (nie je súčasť kotla), nikdy neotvárajte predné dvere bez vypnutia ventilátora
- Teplotný rozdiel medzi vratnou a vykurovacou vodou nesmie prekročiť 20 °C.
- Systém musí mať vždy dostatok vody aby neprišlo k prehriatu kotla. Každý malý únik vody v potrubí a v systéme je nutné ihneď opraviť. Časté dopĺňanie vody vedie k vytváraniu korózie.
- Kvalita vody je veľmi dôležitá. Odporúčaná tvrdosť vody je 1-3 mol / m³ (1 mol / m³-5,6 N K), pH 8-9,5.
- Kotel musí byť inštalovaný na hladkú, rovnú podlahu z nehorľavého materiálu. Odporúča sa, aby výška podstavca bola najmenej 50 mm a veľkosť väčšia než celkové rozmery kotla.
- Ak má byť kotel inštalovaný v staršom vykurovacom systéme, musí sa systém pred uvedením do prevádzky prepláchnuť a vyčistiť od všetkých nečistôt

Zaoberanie s výrobkom a preprava

Kotel KTherm je ťažký výrobok preto odporúčame po zakúpení umiestniť priamo do miestnosti, kde sa bude inštalovať. Dopravné zariadenia musia mať dostatočnú nosnosť, aby kotel uniesli.

Výber miestnosti (kotelňa)

Kotel KTherm musí byť inštalovaný v samostatnej kotelni špeciálne navrhnutej na vykurovanie. Kotelňa by mala mať dostatočný priestor pre inštaláciu, kúrenie a údržbu kotla. Dostatočná cirkulácia čerstvého vzduchu pre spaľovanie je potrebná, komín musí zabezpečovať adekvátny komínový ťah pre súvisiaci typ kotla a musí byť v súlade so stavebnými kritériami podľa nariadených predpisoch. Váš kotel nesmie byť nikdy inštalovaný v otvorených priestoroch alebo balkónoch, v priestoroch obývanými ľuďmi, akými sú kuchyňa, obývacia izba, kúpeľňa, spálňa a v priestoroch, kde sú výbušné a horľavé materiály.

Kotelňa musí mať vetracie otvory, aby mohol dovnútra prúdiť čerstvý vzduch. Jeden vetrací otvor musí byť vstavaný maximálne 40 cm pod úroveň stropu miestnosti, druhý musí byť maximálne 50 cm nad úrovňou podlahy. Tieto vetracie otvory musia byť vždy otvorené. Horný otvor má mať veľkosť minimálne 40x40 cm a spodný otvor aspoň 30x30 cm.

Všetky hydraulické a elektrické (ak sú inštalované) časti systému musia byť ľahko dostupné a inštalované autorizovanou osobou pre inštalovanie takýchto systémov. Palivo musí byť skladované minimálne 800 mm od kotla, najlepšie v inej miestnosti.

Kotel KTherm musí byť nainštalovaný na betónovom podstavci vyrobenom z nehorľavého materiálu.

LIST S ÚDAJMI O VÝROBKU / TECHNICKÁ DOLUMENTÁCIA

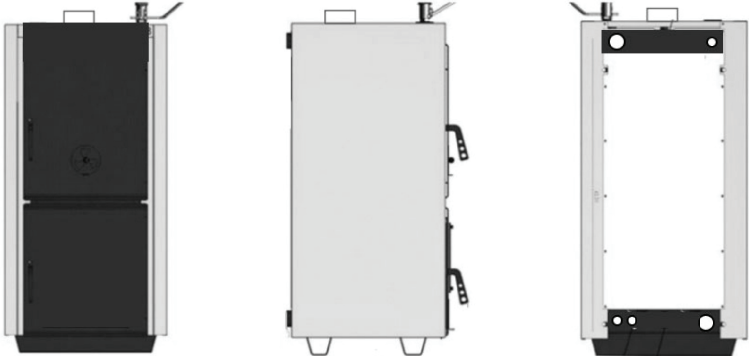
Identifikátor typu / modelu	Kolozsvé Gépipari és Kereskedelmi Kft.			
	KTTherm SB 25 FC	KTTherm SB 35 FC	KTTherm SB 45 FC	KTTherm SB 25 HC
Maximálny výkon (kW)	25	35	45	25
Menovitý meraný výkon (kW)	25	35	45	25
Trieda energetickej účinnosti	A+	A+	A+	A+
Ukazovateľ energetickej účinnosti	104,88	104,88	104,88	104,88
Použitá harmonizovaná normy a predpisy				
EN9303-5:2012 EN12809-2:2001/A1: 2004/MAC:2007 2014/680/EU (91/23/EEC)	EN9303-5:2012 EN12809-2:2001/A1: 2004/MAC:2007 2014/680/EU (91/23/EEC)	EN9303-5:2012 EN12809-2:2001/A1: 2004/MAC:2007 2014/680/EU (91/23/EEC)	EN9303-5:2012 EN12809-2:2001/A1: 2004/MAC:2007 2014/680/EU (91/23/EEC)	EN9303-5:2012 EN12809-2:2001/A1: 2004/MAC:2007 2014/680/EU (91/23/EEC)
Účinnosť v závislosti na palive (%)	77,4	77,4	77,4	77,4
Sezónna účinnosť (%)	77,4	77,4	77,4	77,4
Príkladanie paliva	Ručné	Ručné	Ručné	Ručné
Kondenzačný kotol	Nie	Nie	Nie	Nie
Kogeneračný kotol na tuhé palivo	Nie	Nie	Nie	Nie
Kombinovaný kotol	Nie	Nie	Nie	Nie
Optimálne palivo	Neodrevná biomasa (vlhkosť <20%)	Neodrevná biomasa (vlhkosť <20%)	Neodrevná biomasa (vlhkosť <20%)	Neodrevná biomasa (vlhkosť <20%)
Palivo	Neodrevná biomasa (vlhkosť <20%)	Neodrevná biomasa (vlhkosť <20%)	Neodrevná biomasa (vlhkosť <20%)	Neodrevná biomasa (vlhkosť <20%)
Iné vhodné palivo	----	----	----	----
280x330	280x330	280x330	280x330	280x330
Rozmery plynacieho otvoru (mm)	G 2"	G 2"	G 2"	G 2"
Prípojka vykurovacej vody	G 2"	G 2"	G 2"	G 2"
Priemer dym. hrdla Ø (mm)	150	150	150	150
Výška H (mm)	1090	1090	1090	1166
Sírka W (mm)	580	580	575	575
Hĺbka L (mm)	650	750	850	635
Hmotnosť (kg) ±5%	175	208	240	175
Obsah vody (l)	50	60	70	50
Max. prevádzkový tlak (bar)	2,5	2,5	2,5	2,5
Max. prevádzková teplota (°C)	90	90	90	90
Skvásový tlak (bar)	5	5	5	5
Teplota spaľín (°C)	296	296	296	296
Hmotnostný prietok spaľín	23,4	31	38,9	23,4
Kominový ťah (mbar)	0,3	0,32	0,25	0,32
Hydraulická ťažnosť (ΔT (15°C) mbar)	31	45	52	31
strata vody (ΔT (20°C) mbar)	20	26	30	20
Sírka spaľovacej komory (mm)	440	440	440	440
Výška spaľovacej komory (mm)	500	500	500	500
Hĺbka spaľovacej komory (mm)	410	510	610	410
Trieda kotla podľa EN 303-5:2012	3	3	3	3
KTTherm SB 45 HC	KTTherm SB 35 HC	KTTherm SB 25 HC	KTTherm SB 45 FC	KTTherm SB 35 HC
45	35	25	45	35
45	35	25	45	35
A+	A+	A+	A+	A+
104,88	104,88	104,88	104,88	104,88
EN9303-5:2012 EN12809-2:2001/A1: 2004/MAC:2007 2014/680/EU (91/23/EEC)	EN9303-5:2012 EN12809-2:2001/A1: 2004/MAC:2007 2014/680/EU (91/23/EEC)	EN9303-5:2012 EN12809-2:2001/A1: 2004/MAC:2007 2014/680/EU (91/23/EEC)	EN9303-5:2012 EN12809-2:2001/A1: 2004/MAC:2007 2014/680/EU (91/23/EEC)	EN9303-5:2012 EN12809-2:2001/A1: 2004/MAC:2007 2014/680/EU (91/23/EEC)
77,4	77,4	77,4	77,4	77,4
77,4	77,4	77,4	77,4	77,4
Ručné	Ručné	Ručné	Ručné	Ručné
Nie	Nie	Nie	Nie	Nie
Nie	Nie	Nie	Nie	Nie
Nie	Nie	Nie	Nie	Nie
Neodrevná biomasa (vlhkosť <20%)	Neodrevná biomasa (vlhkosť <20%)	Neodrevná biomasa (vlhkosť <20%)	Neodrevná biomasa (vlhkosť <20%)	Neodrevná biomasa (vlhkosť <20%)
Neodrevná biomasa (vlhkosť <20%)	Neodrevná biomasa (vlhkosť <20%)	Neodrevná biomasa (vlhkosť <20%)	Neodrevná biomasa (vlhkosť <20%)	Neodrevná biomasa (vlhkosť <20%)
----	----	----	----	----
280x330	280x330	280x330	280x330	280x330
G 2"	G 2"	G 2"	G 2"	G 2"
G 2"	G 2"	G 2"	G 2"	G 2"
150	150	150	150	150
1090	1090	1166	1166	1166
580	580	575	575	575
650	750	850	635	735
175	208	240	175	240
50	60	70	50	60
2,5	2,5	2,5	2,5	2,5
90	90	90	90	90
5	5	5	5	5
296	296	296	296	296
23,4	31	38,9	23,4	31
0,3	0,32	0,25	0,32	0,32
31	45	52	31	45
20	26	30	20	26
440	440	440	440	440
500	500	500	500	500
410	510	610	410	510
3	3	3	3	3

SB FC (prípojka na komin na vrchu) / SB HC (prípojka na komin v zadu)

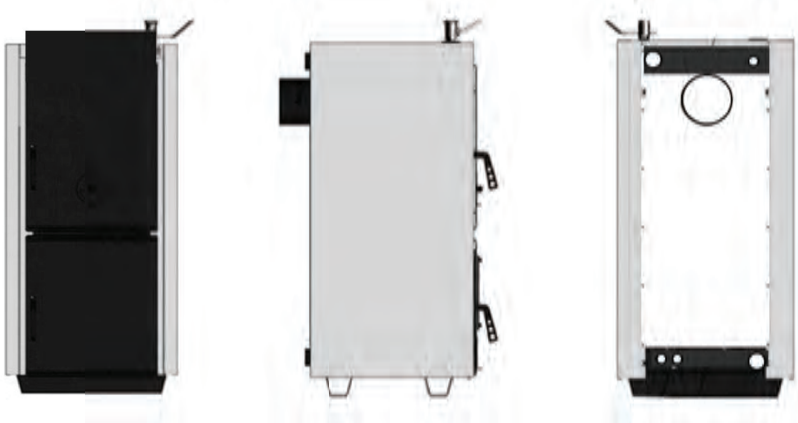
NARIADENIE KOMISIE (EÚ) 2015/1189 sa nevzťahuje na kotly na neodrevnú biomasu.

Zariadenie nie je napájané z elektrickej siete.

KTherm FC

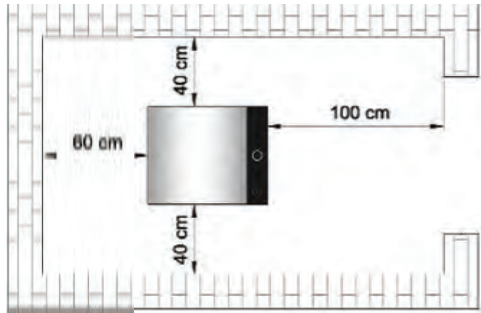


KTherm HC




Minimálne vzdialenosti


Minimálne vzdialenosti stien od kotla znázorňuje nasledovný obrázok:



Obehové čerpadlo

Odporúčame vybudovať systém s umelou cirkuláciou vody spolu s vhodným čerpadlom. Ak chcete zistiť veľkosť čerpadla, pozrite úroveň odporu hladiny na strane vody kotla uvedenej v sekcii Technické údaje, pričom treba brať do úvahy ostatné odpory vytvorené kvapalinovým okruhom. Pre nájdenie správnej polohy čerpadla v kvapalinovom okruhu, pozrite na systémové schémy uvedené ďalej v tejto príručke.

 Kotol nezapne a nevypne čerpadlo automaticky. Preto by ste mali ponechať čerpadlo zapnuté, keď je teplota kotla vyššia ako teplota studenej vody, alebo je pálené palivo vo vnútri spaľovacej komory. Nikdy nevypínajte čerpadlo, kým nie je oheň úplne vyhasnutý.

 Nikdy nedovoľte, aby teplota vody v kotle dosiahla rapidne vysoké hodnoty, keď je čerpadlo vypnuté. V takomto prípade môže dodávka studenej vody do veľmi horúceho kotla spôsobiť trhliny na kotle v dôsledku vysokej tepelnej energie.

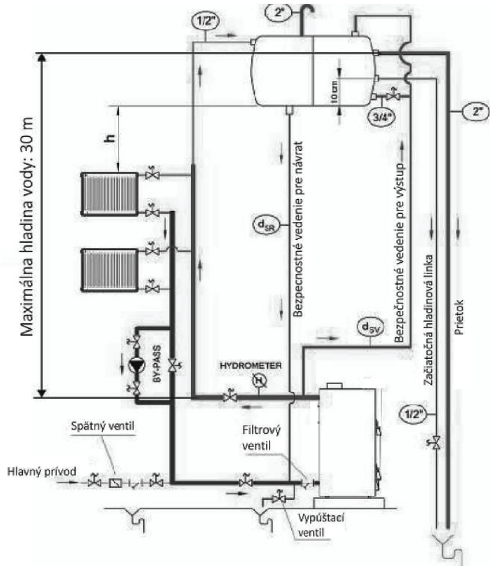
Hydraulický systém

Otvorený hydraulický systém

Ku kotlom KTherm sa doporučuje tento hydraulický systém s otvorenou expanznou nádržou podľa uvedenej schémy. Obehové čerpadlo v okruhu by malo byť nainštalované na vedení vratnej vody, aby sa zabránilo nadmernému tepelnému namáhaniu systému a prehriatiu pri prerušenom dodávaní elektrickej energie:


Otvorená expanzná nádrž musí byť inštalovaná v najvyššom bode systému. Guľové ventily nemusia byť inštalované na privode a spiatocke pre lepší prietok, byť inštalované na prítokových a odtokových vedeniach medzi kotlom a expanznou nádržou. Bezpečnostné vedenia majú byť pripojené k vstupným a výstupným vedeniam kotla v miestach čo najbližšie ku kotlu a čo najkratšou vertikálnou cestou medzi expanznou nádržou a kotlom.

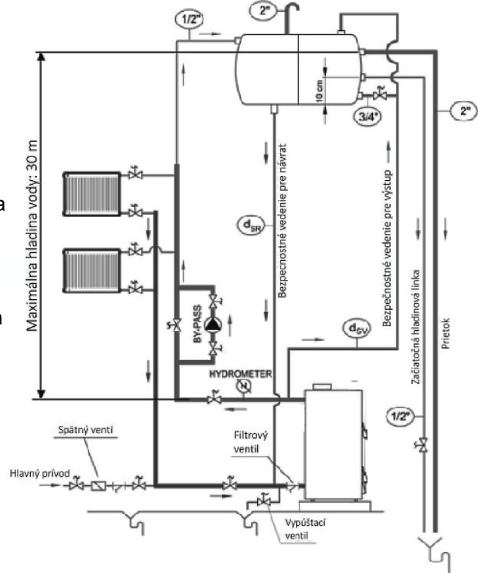
Ak vzdialenosť "h" vo vyššie uvedenej schéme nemôže byť dosiahnutá v rámci systému, musí byť obehové čerpadlo umiestnené na výstupnom vedení z kotla. Vzdialenosť "h" sa vzťahuje na hlavný tlak obehového čerpadla pri prevádzkovej rýchlosti. Ak vzdialenosť "h" nemôže byť umiestnená v systéme s obehovým čerpadlom na odtokovom vedení, nastane nasávanie vzduchu od radiátorov na najvyššej úrovni systému. V tomto prípade je potrebné použiť nasledujúcu schému.



Hydrometer musí byť nainštalovaný na výstupnom vedení pre sledovanie hodnôt tlaku a zistenie prípadného presakovania. Hydrometer je potrebné zakúpiť samostatne a mal by byť nainštalovaný na rovnakej úrovni, ako je vývod kotla.

Obtokové vedenie (BY-PASS) by malo byť nainštalované medzi vstupným a výstupným spojením obehového čerpadla, aby sa umožnila maximálne prúdenie vody, keď je obehové čerpadlo vypnuté a v kotle prebieha spaľovanie a to najmä pri náhlom výpadku elektriny.

 Nepovinná bezpečnostná sada výmenníka tepla je vysoko odporúčaná a to aj v prípade otvorených ohydraulických systémov, pretože ochráni kotol a celý vykurovací okruh pred hromadením tepla. Informácie pre inštaláciu tejto sady nájdete v ďalšej sekcii.



Konstruktívne parametre pre otvorenú expanznú nádrž

Otvorená expanzná nádrž ochráni systém od prehriatia tak, že povolí rozpinanie vody a nedovolí nárast tlaku. Expanzná nádrž môže byť postavená v tvare obdĺžnikového hranola alebo valca a môže byť v systéme nainštalovaná v horizontálnej alebo vertikálnej polohe. Bezpečnostné vedenie treba umiestniť medzi kotlom a expanznou nádržou. Nasledujúca schéma zobrazuje maximálnu vertikálnu vzdialenosť medzi bezpečnostným vedením a kotlom.

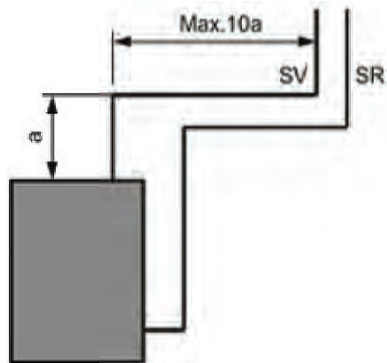
Veľkosť expanznej nádrže možno ľahko vypočítať podľa celkového množstva vody v systéme. V prípade, že celkový objem vody v systéme je V_s ; objem expanznej nádrže by mal byť:

$$V_g = 8 \cdot V_s / 100 \text{ (v litroch)}$$

Zjednodušene môžeme použiť aj nasledovný vzorec, kde Q_k je výkon kotla v kW-och a V_g je objem expanznej nádoby:

$$V_g = 2,15 \cdot Q_k \text{ (v litroch)}$$

SV - Bezpečnostné vedenie - výstup
SR - Bezpečnostné vedenie - späťotčka



Určenie rozmerov bezpečnostného vedenia medzi kotlom a otvorenou expanznou nádržou

Bezpečnostné vedenie - výstup (SV)

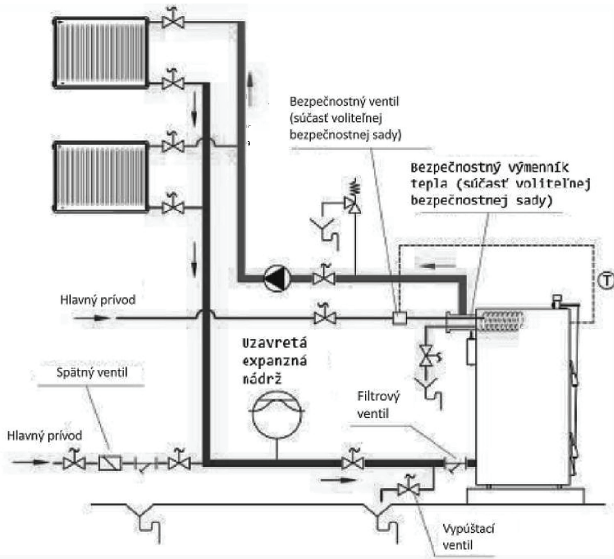
$$d_{SV} = 15 + 1,5 \cdot \sqrt{Q_k} \text{ (mm)}$$

Bezpečnostné vedenie - návrat (SR)

$$d_{SR} = 15 + \sqrt{Q_k} \text{ (mm)}$$

Uzavretý tlakový hydraulický systém

Kotol Kitherm môže byť inštalovaný aj na uzavretý tlakový hydraulický systém podľa nasledovnej schémy s voliteľnou bezpečnostnou sadou výmenníka tepla, ktorá je dodávaná ako samostatné príslušenstvo (na objednávku).



Max. tlak: 2,5 bar


Voliteľný bezpečnostný výmenník tepla obsahuje nasledujúce položky:


1. Bezpečnostný výmenník tepla (medená špirála so závitom a so vstupným a výstupným nátrubkom)
2. Bezpečnostný termoventil
3. Ddoplnky k montáži


Inštalácia bezpečnostného výmenníka tepla:

1. Nainštalujte bezpečnostný výmenník tepla do výstupného okruhu.
2. Pripojte vedenie výstupnej vody z kotla k bezpeč. výmenníku tepla.
3. Pripojte bezpečnostný ventil na prívode vody k bezpeč. výmenníku tepla podľa predchádzajúcej schémy.
4. Vložte termostat bezpečnostného ventilu do vstupu na prednej strane kotla.
5. Vypustite teplú vodu z bezpečnostného výmenníka tepla.

V prípade, že teplota vody v kotle prekročí 95 ° C, termostat bezpečnostného ventilu umožňuje prítok studenej vody cez špirálu bezpečnostného výmenníka tepla. Špirály so studenou vodou cirkulujúcou vo vnútri ochladia teplotu kotlovej vody. Keď teplota kotla klesne pod bezpečnú hodnotu, bezpečnostný ventil uzavrie cirkuláciu studenej vody a kotol sa vráti do normálnej prevádzky.

 Ventily na bezpečnostnej chladiacej špirále je nutné ponechať vždy otvorené.

 Kotol KTherm možno použiť len so sadou bezpečnostného výmenníka tepla, ktorý je testovaný a schválený pre každý model kotla.

 Studená voda nesmie byť nikdy spustená priamo do kotla za účelom vyriešenia problémov s prehriatím, pretože to bude mať za následok vážne poškodenie kotla a automatickú stratu záruky!

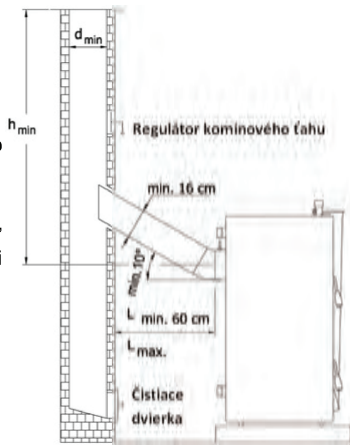
Komín a parametre pripojenie kotla na komín

Kotol KTherm musí byť pripojený na samostatný komín, ktorý spĺňa minimálny požadovaný ťah uvedený v tabuľke technických parametrov.

Dymová rúra medzi kotlom a komínom by mala byť izolovaná sklenenou vatou. Dymová rúra musia byť vyrobená z ocele alebo rovnocenného materiálu, ktorý môže byť použitý pri teplotách okolo 400 °C.

Všetky spoje musia byť utesnené, aby dochádzalo k správne mu a účinnému spaľovaniu. Kotol a komín musia byť prepojené s najkratšou možnou cestou v zhode s parametrami na uvedenej schéme. Iný typ zapojenia nie je dovolený. Horizontálne časti prepojenia alebo použitie kolien ťah komína výrazne redukuje! Nedostatočný ťah komína môže spôsobiť neefektívne horenie a zapchanie.

Komín sa nesmie urobiť iba zo zvislej oceľovej rúry! Komín musí byť zo samostatnej vnútornej a vonkajšej steny. Vonkajší povrch môže byť vyrobený z ocele alebo z tehál. Ako vnútorný povrch by mala byť použitá nerezová oceľ, aby nedošlo ku korózii. Priestor medzi vnútorným a vonkajším povrchom komína má byť izolovaný, aby nedochádzalo ku kondenzácii dymových plynov.



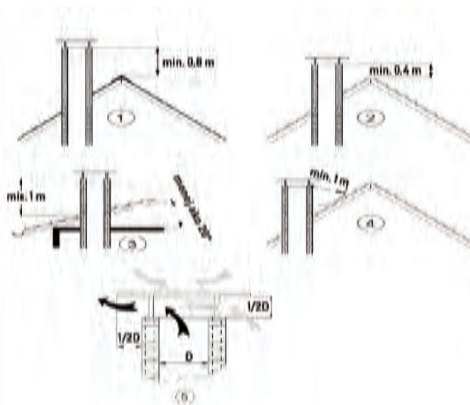
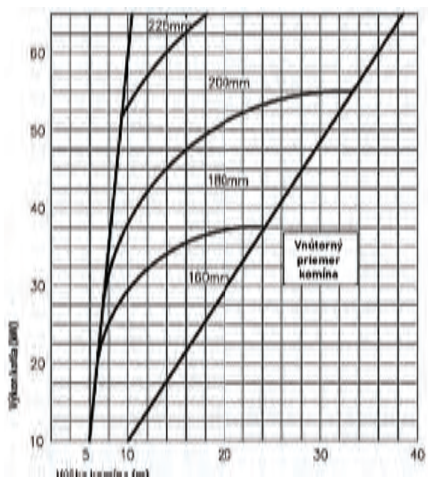
Dĺžka dymovej rúry medzi kotlom a komínom nesmie presiahnuť ¼ výšky komína. Priemer komína a potrubia nesmie byť menší ako priemer vývodu z kotla. Nasledovný diagram znázorňuje doporučenú výšku komína a minimálny priemer potrubia v závislosti od výkonu kotla. Komín musí spĺňať všetky bezpečnostné predpisy krajiny.

Komín musí byť od strechy vyšší min. o 1 m.

Spodok komína musí byť vybavený čistiacim otvorom.

Na komín by malo byť inštalovaná ochrana proti vetru. Ak je komín izolovaný, izolácia bude mať priaznivý vplyv na ťah.

Najvyšší vonkajší bod komína by mal byť v súlade s rozmermi v nasledujúcom náčrte a to preto, aby došlo k eliminácii škodlivých vplyvov na okolie a k zlepšeniu ťahu komína.



Dymová rúra nesmie zasahovať do vnútra komína.

Spaľovanie nevhodného paliva znižuje efektívnosť kotla.


Prevádzkovanie kotla, ktorý je napojený na komín s nevhodnými parametrami, vedie k strate záruky.

Uvedenie kotla do prevádzky

Kontroly pred uvedením do prevádzky


Pred prvým uvedením kotla do prevádzky hneď po jeho inštalácii, musí byť kvapalinový okruh pripravený na prevádzku. Pred prvým spustením kotla, odborník, ktorý kotol inštaloval, je povinný kontrolovať:


- * či vykurovací systém je v súlade s daným modelom kotla
- * obsah vody v systéme, tlak v systéme, prípadný únik vody zo systému
- * správne pripojenie dymovodu a komína


 **Montáž kotla a uvedenie kotla do prevádzky musí vykonať odborník, ktorý na mieste vysvetlí správnu manipuláciu s kotlom prevádzkovateľovi. Meno a podpis odborníka a dátum inštalácie musí byť uvedený na priloženom záručnom liste.**

Plnenie a vypúšťanie systému

Vykurovací systém môže byť naplnený výhradne len vodou v súlade s parametrami EN noriem. Voda má byť čistá, bezfarebná a nesmie obsahovať žiadne iné pevné alebo chemické znečistenia, hodnota pH vody max. 7.2 a 5 nK°. Pred napustením vody do kotla, celý systém musí byť úplne vyčistený.

 Nevypúšťajte vodu z kvapalinového okruhu ak nejde o prípad údržby alebo nebezpečenstva zamrzania. Proti zamrznutiu môžete pridať do vody v systéme vhodnú nezmraznúcu kvapalinu (množstvo 15% celkového objemu vody)

 Počas vykurovania má byť v systéme stály objem vody. Vodu doplňte opatrne, aby sa nedostal do systému vzduch. Nikdy nevypúšťajte vodu zo systému okrem prípadov, keď je to nutné (napr. oprava, výmena radiátorov, atď.). Vypustenie a následné naplnenie vody do systému zvyšuje pravdepodobnosť vzniku korózie a usadenín.

 V čase plnenia vody do systému, kotol má byť odstavený a vchladnutý. Nevypúšťajte v žiadnom prípade studenú vodu priamo do kotla. Môže to viesť k vzniku prasklín na častiach kotla.

Prevádzkovanie kotla

Pred každým spustením sa uistite, že:

- * Kotol a systém je naplnený vodou a hydrostatický tlak má požadované hodnoty.
- * Všetky ventily (okrem ventilu počiatkovej hladiny a by-pass vedení) sú v otvorenej polohe a bezpečnostné prvky funkčné
- * Komín má požadovaný ťah

Kúrenie

* Podkurovanie - umiestnite pokrčené noviny (3 alebo 4 listy) na mriežku kotla. Umiestnite tiež cez papier nejaký druh podkurovacieho materiálu, napr. triesky. Čím suchšie triesky sú, tým rýchlejšie bude oheň vytvorený. Prekrižte triesky tak, aby sa medzi ne dostalo dostatok vzduchu. Ak budete mať triesky príliš blízko seba, nebudú horieť správne.

* Umiestnite väčšie drevo na vrch triesok a pokračujte v umiestňovaní väčších a väčších kusov až kým sa nedostanete po úroveň 1/3 plniacej komory.

* Uistite sa, že komínové klapky sú otvorené, potom zapáľte noviny.

* Oheň nechajte horieť počas doby 15 minút. Potom môže byť doplnovacia komora doplnená doplna, ale skontrolujte či podpaľovače neboli uhasené.

* Udržujte oheň a to tak, že vždy vidíte plamene. Dymový alebo tlejúci oheň sú ohňami studenými a neúčinnými, a vytvárajú škodliviny a kreozot (decht v komíne).

* Dvierky kotly musia byť počas prevádzky zatvorené.

Nedostatočný kominový ťah

Ak je kominový ťah nedostatočný alebo žiadny (v prípade, že je zle postavený, neizolovaný, zablokovaný, atď), môžete sa stretnúť s problémami spojenými so spaľovaním (žiaden oheň, nadmerné dymenie, kondenzácia v dôsledku chladných dymových plynov). V takomto prípade striktné odporúčame, aby ste dali svoj komin skontrolovať odborníkovi a bezodkladne odstrániť zistené nedostatky. Kotel bol navrhnutý tak, že počíta s prirodzeným ťahom komína a preto je jeho inštalácia podľa predpisov veľmi dôležitá.

Palivo

Palivo musí byť v súlade s údajmi uvedenými v technických údajoch. Výrobca nenesie žiadnu zodpovednosť za problémy spôsobené nedostatkom v špecifikácii paliva alebo použitia neodporúčaného paliva v danom kotle.

Bezpečnosť a ochrana zdravia

Zariadenia pod tlakom

1. Vyhnite sa kontaktu s časťami systému, ktoré sú pod tlakom počas prevádzky kotla. Tieto nebezpečné časti sú:

Telo kotla

Vstupné a výstupné vedenia kotla

Bezpečnostné vedenia

Pretlakové zariadenia inštalované na vykurovacom systéme

2. Nikdy sa nepokúšajte vypustiť vodu z vykurovacieho systému, keď je kotel v prevádzke.

3. Nikdy nenapúšťajte kotel priamo studenou vodou, aby ste ho ochladili, keď je horúci a to za žiadnych okolností.

Horúce plochy

Vyhnite sa kontaktu s časťami a povrchmi vysokých teplôt, akými sú:

Predné dvierka kotla

Dvierka na spaľovacej komore

Výstup vody a spätné vedenie (aj keď sú izolované), bezpečnostné vedenia

Dymovod

Obehové čerpadlá, expanzné nádoby

Kotolňa

1. Kotolňa musí mať dvere dostatočne veľké k urýchlenému opusteniu priestoru v prípade nebezpečenstva.

2. Neskladujte pevné palivo a horlavý materiál v blízkosti kotla. Dodržte minimálnu vzdialenosť 800 mm od kotla.

3. Nezatvárajte vetrací otvor kotolne, pretože prívod vzduchu je potrebný pre správne spaľovanie kotla.

Spaliny

1. Môže prísť k úniku spalin cez otvorené predné dvierka pri nakladaní paliva. Vyvarujte sa vdychovania týchto spalin.

2. Pri nakladaní paliva do kotla chráňte svoje ruky a oči vhodným ochranným prostriedkom (rukavice, okuliare).

Horiace palivo

1. Nevyberajte horiace palivo z vnútra kotla.

2. Nehaste horiace palivo naliatím vody alebo inej tekutiny do spaľovacej komory.

3. Na kotly nenechávajte otvorené nakladacie dvierka ani spodné dvierka počas chodu kotla.

4. Na zníženie chodu kotla alebo na odstavenie uzavrite prívod vzduchu a kominovú klapku.

5. Váš kotel môže spaľovať iba palivo vyšpecifikované v technickej tabuľke.

Nikdy nepoužívajte nepovolené palivo, môže nastať poškodenie kotla.

ÚDRŽBA A ČISTENIE

V okamihu, kedy sa kotol uvedie do prevádzky, na jeho stenách sa nahromadí jemný popol, najmä v oblasti mriežok výmenníka a v ohyboch dymovodu, čo znižuje výmenu tepla a výkon kotla. Jemnosť sadze závisí od kvality paliva a prevádzkových podmienok.

Ak kotol bol predimenzovaný, alebo z iných dôvodov pracuje pri nízkych teplotách, vzniká viac sadze.

Tento fakt môže mať za dôsledok aj nevyhovujúci komínový ťah.

Kotol sa má čistiť pravidelne (aspoň 1-2x mesačne) pomocou ocelevej kefy a/alebo kartáče cez dvierka kotla (každú stranu spaľovacej komory). V prípade nahromadenia väčšieho množstva dechtu vo vnútornej časti spaľovacej komory, decht sa musí odstrániť pomocou škrabáka, alebo pálením tvrdého dreva na maximálnej dovolenej teplote.

Pravidelná údržba kotla kvalifikovanou osobou priaznivo ovplyvňuje životnosť a fungovanie kotla.

Pravidelné kontroly

* Skontrolujte hladinu vody a tlak v systémoch. Stav tlaku (hydrometra) musí byť zaznamenaný, aby mohla byť hladina vody pravidelne kontrolovaná. V prípade, že hladina vody alebo tlaku je pod úrovňou statického tlaku alebo systémových požiadaviek, je nutné vodu doplniť. Doplnená voda musí byť zmäkčená na predpísanú hodnotu pred tým, ako sa zavedie do systému, aby sa zabránilo korózii vo vnútri vykurovacieho obvodu.

* Vždy skontrolujte či predné dvierka kotla fungujú správne a sú zatvorené. Sklenené vlákna musia byť v prípade potreby vymenené.

* Skontrolujte stav žiaruvzdorných materiálov vo vnútri kotla. Pri ich poškodení nastane zvýšenie teploty na povrchu predných dverí. V takomto prípade by sa mal žiaruvzdorný materiál vymeniť, aby sa šetrilo energiou a zabránilo ďalším škodám.

* Skontrolujte či nedochádza k úniku dymového plynu z prípojk komína kotla. V prípade, že k úniku dochádza, nechajte si dymovod opraviť.

* Skontrolujte či termostatický regulátor (ak je namontovaný /nie je súčasť balenia/) v hornej časti kotla funguje správne. Pre lepšie spaľovanie si môžete mierne pozmeniť nastavenie termostatu. Ak kotol nemá dostatok vzduchu na spaľovanie, dôjde k nadmernému tvoreniu sadzi na vykurovacích plochách a k možnému dymeniu. Pre lepšie spaľovanie prispôsobte klapku primárneho vzduchu a tým vpustíte viac vzduchu. Ak má kotol príliš veľa vzduchu na spaľovanie, tuhé palivo bude rýchlo spotrebované. V tomto prípade odporúčame znížiť prívod vzduchu buď primárnym vzduchom alebo klapkou na dymovode.

* Kontrolujte vnútornú stranu spaľovacej komory. Tvorba sadzi pri horení môže znížiť účinnosť prechodu tepla cez steny kotla do vody. Ak sa nazdávate, že účinnosť kotla začne klesať, môže to byť následkom usadenín na vnútorných stenách kotla. V takomto prípade je nutné steny očistiť.

Čistenie kotla

Pred čistením kotla vypnite čerpadlo a ďalšie elektrické prístroje v kotolni.

Ak chcete vyčistiť kotol:

* Vyčistíte všetky vykurovacie plochy pomocou kefy alebo škrabáka.

* Pozbierajte všetky usadeniny sadzi do popolníku

* Očistíte všetky otvory na reguláciu prísunu vzduchu do kotla

* Odstráňte všetok odpad

Údržba

Pred každou vykurovaciu sezónou odporúčame, aby ste sa obrátili na odborníka pre kontrolu kotla, vykurovacieho systému, elektrickej prípojky a stavu komína. Nevykonávajte žiadnu špeciálnu údržbu bez pomoci kvalifikovaného personálu.

Bezpečnostný výmenník tepla (nie je súčasťou dodávky)

* Ventily bezpečnostného výmenníka tepla musia byť vždy otvorené.

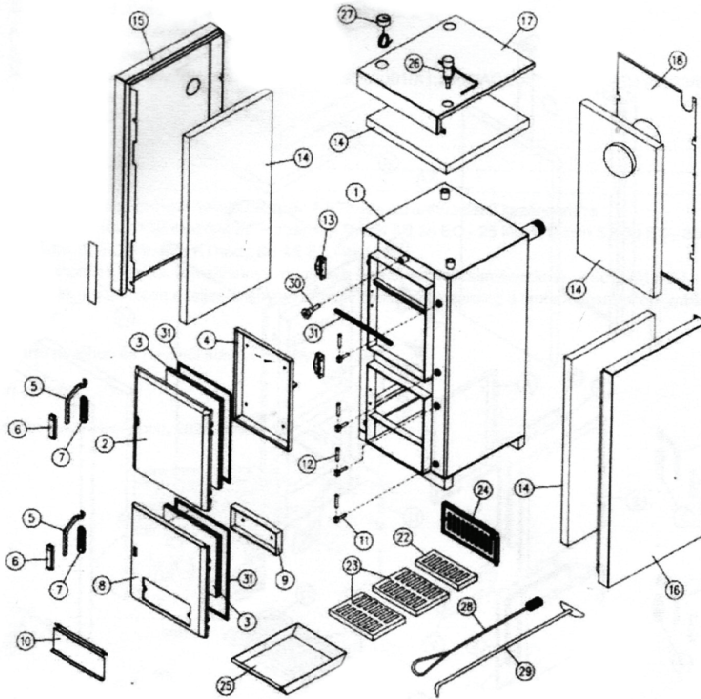
* Kotol KTherm sa môže používať iba s originálnym bezpečnostným výmenníkom tepla, ktorý je testovaný a schválený pre každý model kotla.

* Studená voda nesmie byť nikdy napustená priamo do kotla za účelom vyriešenia problému s prehriatím kotla, pretože to bude mať za následok vážne poškodenie telesa. V prípade porušenia tohto nariadenia záruka kotla automaticky končí.

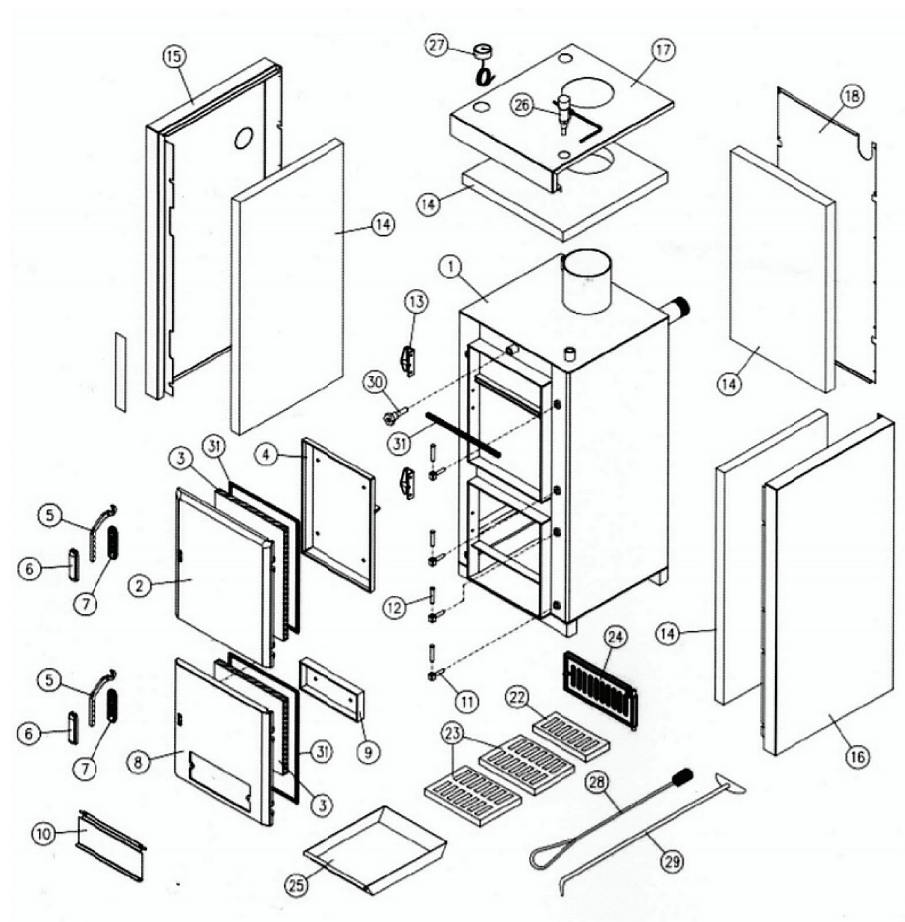
* Skontrolujte či sú ventily na vypúšťacích ventiloch otvorené.

Kód	Názov dielu	Číslo
	TELESO KOTLA	1
01.KTherm.5500	HORNÉ DVIERKA (25-35-45 kW)	2
STANDART	TESNENIE HORNÝCH DVIEROK	3
STANDART	ŠNÚRA ZO SKLENÝCH VLÁKIEN 12x12 mm	31
01.KTherm.5510	IZOLAČNÝ KRYT HORNÝCH DVIEROK (25-35-45 kW)	4
01.KTherm.5600	DOLNÉ DVIERKA (25-35-45 kW)	8
01.KTherm.5610	IZOLAČNÝ KRYT DOLNÝCH DVIEROK (25-35-45 kW)	9
01.KTherm.3000	KOVOVÁ RUKOVÄŤ	5
01.KTherm.3200	PLASTOVÁ RUKOVÄŤ PREDNÁ	6
01.KTherm.3210	PLASTOVÁ RUKOVÄŤ ZADNÁ	7
01.KTherm.2800	PRIMÁRNÝ REGULÁTOR VZDUCHU	10
01.KTherm.2820	ZÁVES DVERÍ	11
01.KTherm.2830	ZÁVESNÝ ČAP	12
01.KTherm.3100	ZÁMOK RUKOVÄTE	13
01.KTherm.5910	LIATINOVÝ ROŠT (200) (25-35-45 kW)	23
01.KTherm.5920	LIATINOVÝ ROŠT (100) (35 kW)	22
01.KTherm.5950	LIATINOVÉ DVIERKA POPOLNÍKA (25-35-45 kW)	24
01.KTherm.4500	POPOLNÍK (25-35-45 kW)	25
STANDART	KAPILÁRNA OBJÍMKA ½	30
01.KTherm.4600	BOČNÁ IZOLÁCIA TELESA KOTLA ZO SKLENENEJ VATY (25-35-45 kW)	14
01.KTherm.4610	HORNÁ IZOLÁCIA TELESA KOTLA ZO SKLENENEJ VATY (25-35-45 kW)	14
01.KTherm.4620	ZADNÁ IZOLÁCIA TELESA KOTLA ZO SKLENENEJ VATY (25-35-45 kW)	14
01.KTherm.4010/1	BOČNÝ PLECHOVÝ KRYT (PRAVÁ STRANA) (25 kW)	15
01.KTherm.4010/2	BOČNÝ PLECHOVÝ KRYT (PRAVÁ STRANA) (35 kW)	15
01.KTherm.4010/3	BOČNÝ PLECHOVÝ KRYT (PRAVÁ STRANA) (45 kW)	15
01.KTherm.4110/1	BOČNÝ PLECHOVÝ KRYT (ĽAVÁ STRANA) (25 kW)	16
01.KTherm.4110/2	BOČNÝ PLECHOVÝ KRYT (ĽAVÁ STRANA) (35 kW)	16
01.KTherm.4110/3	BOČNÝ PLECHOVÝ KRYT (ĽAVÁ STRANA) (45 kW)	16
01.KTherm.4210/1	HORNÝ PLECHOVÝ KRYT (25 kW)	17
01.KTherm.4210/2	HORNÝ PLECHOVÝ KRYT (35 kW)	17
01.KTherm.4210/3	HORNÝ PLECHOVÝ KRYT (45 kW)	17
01.KTherm.4310	ZADNÝ PANEL (25-35-45 kW)	18
	ČISTIACA KEFA	28
	KUTÁČ	29
STANDART	REGULÁTOR ŤAHU	26
STANDART	TERMOMETER (120 °C)	27

KALORITHERM SB HC



KALORITHERM SB FC





SOLIDSTAV OBCHODNÁ, s.r.o., Južná trieda 117, 040 01 Košice
www.solidstav.sk, solidstav@solidstav.sk

Pekné 
Kúrenie

www.pekne-kurenie.sk

Výroca:

Kolozsi József Kft.
5650 Mezőberény, Hajnal u. 2-4.
Maďarsko